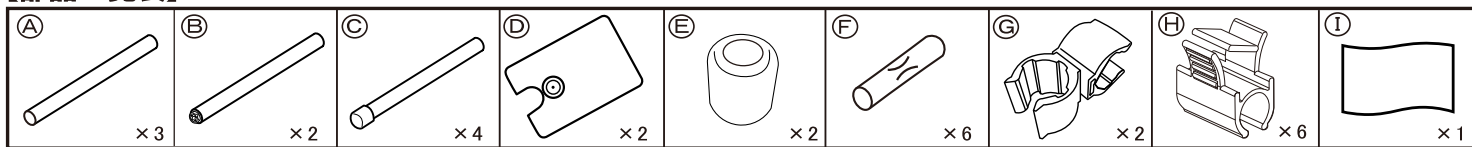


飛沫ガードセット 取扱説明書

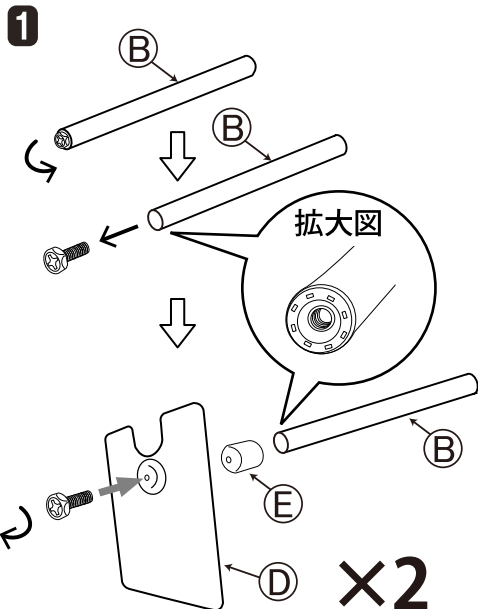
この度は「飛沫ガードセット」をお買い上げ頂き、誠にありがとうございます。本説明書をよくお読みになり、正しくお使い頂きますようお願いいたします。

【部品一覧表】 組み立て作業を開始する前に**手袋、⊕ドライバー**を準備します。

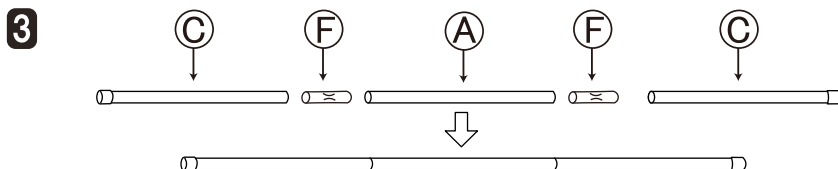


※手袋、⊕ドライバー、は組み立て時に必要になるもので製品には含まれておりません。作業を開始する前にお客様にてご用意ください。

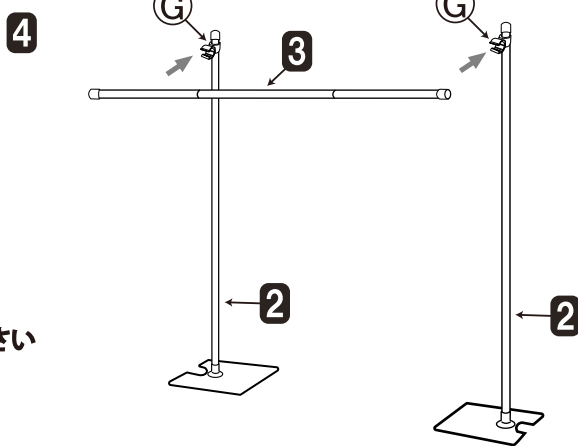
【組み立て方法】



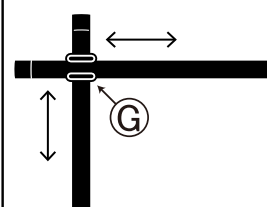
2 ※⊕ドライバーでしっかり締めてください



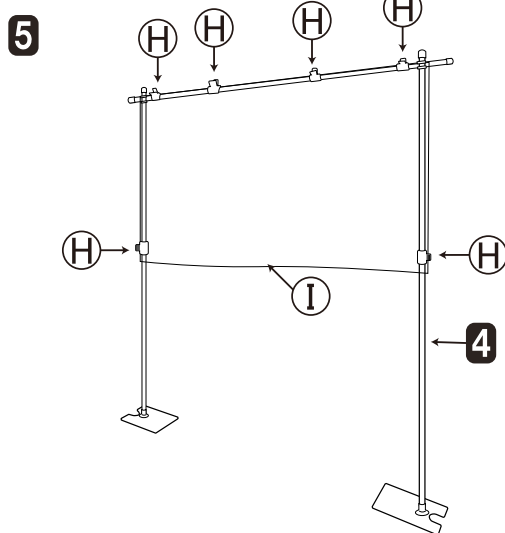
※幅135cm以下の場合**A**パイプを抜いてください



G 固定部品の位置は自由自在

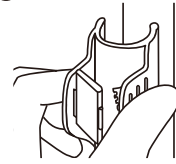


※幅・高さを自由に調整できる

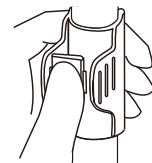


H クリップの使い方

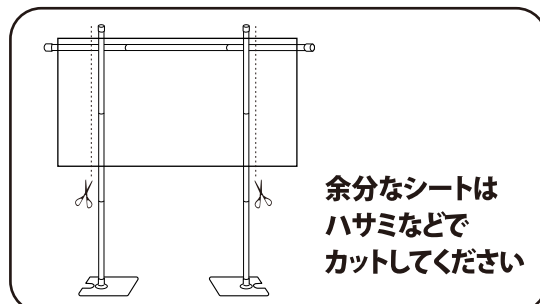
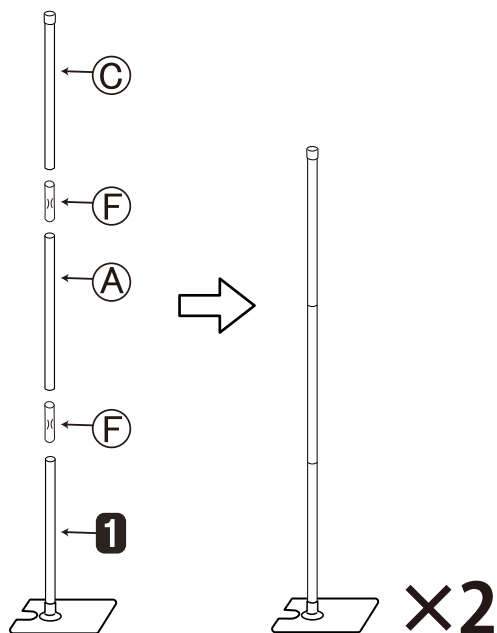
①サイドをつまむ



②ストッパーを押込む



※強く押し込まない



※飛沫ガードセットとして以外での用途では使用しないでください。
 ※火の側・高温になる場所や物には近づけないでください。
 ※本製品は屋内使用を想定して設計されております。屋外で使用しないでください。
 ※製品にぶら下がったり、引っ張るなどして荷重をかけないでください。
 ※長期間使用しない場合は、部品などを取り外して保管してください。
 ※組み立て・設置の際は指を挟んだりすることがないように注意してください。
 ※十分に検査のうえ出荷しておりますが、万一組み立て等ご不明な点がございましたら、お手数ですが当社までお問い合わせください。